



# 623 Isolierkörper

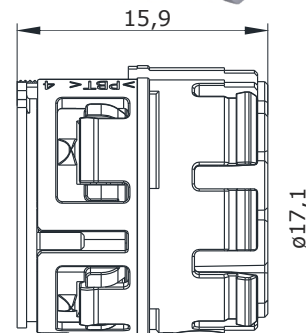
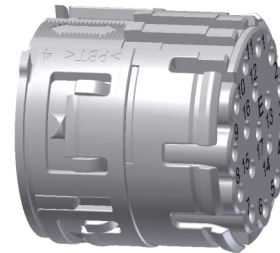
17-polig, E-Teil  
Isolierkörper uncodiert

Einsatzbereich: - 623 / 932

TE Teile Nr.: 40-0989-000-000  
IC Ref. Nr.: 40.989.00

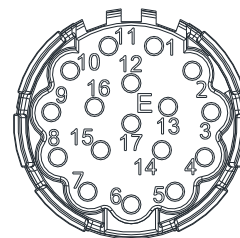
## Technische Daten

Polzahl	17
<b>Werkstoffe</b>	
Isolierkörper	PBT, UL 94/ V0



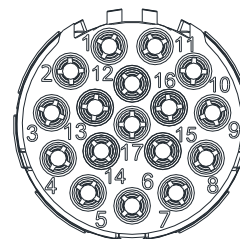
## Hauptabmessungen

Isolierkörper



## Polbild

Ansicht steckseitig



## Polbild

Ansicht anschlussseitig

Y6-B044-000-000 erstellt: 22.12.2006/GS geändert: 24.10.2018/KC

© 2018 TE Connectivity.

TE Connectivity, TE connectivity (logo), intercontec (logo) und speedtec sind Marken.

Auch wenn TE Connectivity (TE) bemüht ist, die Korrektheit der Informationen in diesem Beitrag sicherzustellen, übernimmt TE keinerlei Gewährleistung dafür, dass diese fehlerfrei, zutreffend, korrekt, verlässlich oder aktuell sind. TE behält sich das Recht vor, die in diesem Beitrag genannten Informationen jederzeit ohne Ankündigung zu ändern. TE weist ausdrücklich jegliche Gewährleistung hinsichtlich der in diesem Beitrag genannten Informationen zurück, einschließlich der implizierten Gewährleistung der Marktgängigkeit oder Eignung für bestimmte Zwecke. Die Maßangaben in diesem Beitrag dienen ausschließlich zu Referenzzwecken und Änderungen sind vorbehalten. Änderungen der Spezifikationen sind vorbehalten. Bitte fragen Sie TE nach den aktuellen Maßangaben und Designspezifikationen





# 623 Insulation Insert

17-pin, E-Type  
Insulation Insert uncoded

for: - 623 / 932

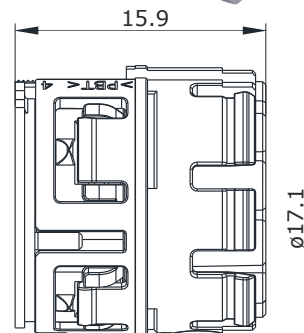
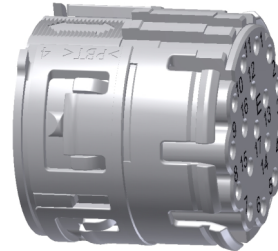
TE part number: 40-0989-000-000  
IC reference number: 40.989.00

**Technical Data**

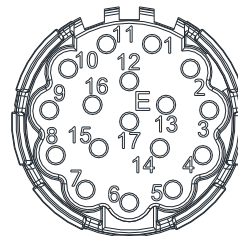
number of pins 17

**Material**

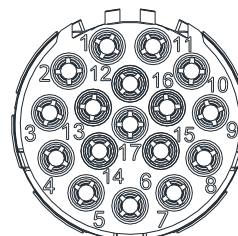
insulation insert PBT, UL 94/ V0



**Main Dimensions**  
insulation insert



**Contact Arrangement**  
mating view



**Contact Arrangement**  
connection view

Y6-B044-000-000 issued: 22.12.2006/GS modified: 24.10.2018/KC

© 2018 TE Connectivity

TE Connectivity, TE connectivity (logo), intercontec (logo) and speedtec are trademarks.

While TE Connectivity (TE) has made every reasonable effort to ensure the accuracy of the information in this presentation, TE does not guarantee that it is error-free, nor does TE make any other representation, warranty or guarantee that the information is accurate, correct, reliable or current. TE reserves the right to make any adjustments to the information contained herein at any time without notice. TE expressly disclaims all implied warranties regarding the information contained herein, including, but not limited to, any implied warranties of merchantability or fitness for a particular purpose. The dimensions in this article are for reference purposes only and are subject to change without notice. Specifications are subject to change without notice. Consult TE for the latest dimensions and design specifications.

