



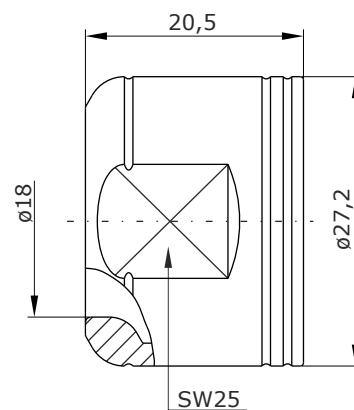
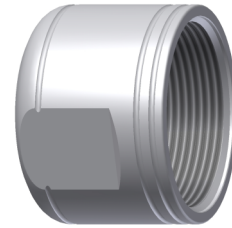
intercontec
products

923 Klemmring M24x1

TE Teile Nr.: A2-0030-001-000
IC Ref. Nr.: A2.030.01

Werkstoffe
Klemmring

Messing, vernickelt



Hauptabmessungen
Klemmring

Y6-F262-000-0DE erstellt: 15.12.2014/SN; geändert: 03.11.2020/VK

© 2020 TE Connectivity.

TE Connectivity, TE connectivity (logo), intercontec (logo) und speedtec sind Marken.

Auch wenn TE Connectivity (TE) bemüht ist, die Korrektheit der Informationen in diesem Beitrag sicherzustellen, übernimmt TE keinerlei Gewährleistung dafür, dass diese fehlerfrei, zutreffend, korrekt, verlässlich oder aktuell sind. TE behält sich das Recht vor, die in diesem Beitrag genannten Informationen jederzeit ohne Ankündigung zu ändern. TE weist ausdrücklich jegliche Gewährleistung hinsichtlich der in diesem Beitrag genannten Informationen zurück, einschließlich der implizierten Gewährleistung der Marktgängigkeit oder Eignung für bestimmte Zwecke. Die Maßangaben in diesem Beitrag dienen ausschließlich zu Referenzzwecken und Änderungen sind vorbehalten. Änderungen der Spezifikationen sind vorbehalten. Bitte fragen Sie TE nach den aktuellen Maßangaben und Designspezifikationen

TE Connectivity Industrial GmbH
Bernrieder Straße 15
94559 Niederwinkling, Germany
+49 9962 2002 - 0
intercontec@te.com
www.intercontec.biz





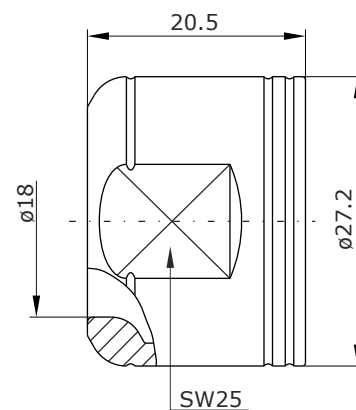
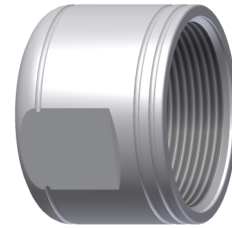
intercontec
products

923 Clamp Ring M24x1

TE part number: A2-0030-001-000
IC reference number: A2.030.01

Material
clamp ring

brass, nickel plated



Main Dimensions
clamp ring

Y6-F262-000-0EN issued: 15.12.2014/SN; modified: 03.11.2020/VK

© 2020 TE Connectivity

TE Connectivity, TE connectivity (logo), intercontec (logo) and speedtec are trademarks.

While TE Connectivity (TE) has made every reasonable effort to ensure the accuracy of the information in this presentation, TE does not guarantee that it is error-free, nor does TE make any other representation, warranty or guarantee that the information is accurate, correct, reliable or current. TE reserves the right to make any adjustments to the information contained herein at any time without notice. TE expressly disclaims all implied warranties regarding the information contained herein, including, but not limited to, any implied warranties of merchantability or fitness for a particular purpose. The dimensions in this article are for reference purposes only and are subject to change without notice. Specifications are subject to change without notice. Consult TE for the latest dimensions and design specifications.

TE Connectivity Industrial GmbH
Bernrieder Straße 15
94559 Niederwinkling, Germany
+49 9962 2002 - 0
intercontec@te.com
www.intercontec.biz

