



intercontec
products

618 **econect** Winkelstecker

2-polig
Gehäuse Code 3 (Brems)
EMV-Schirmung

Lieferung in Einzelteilen

TE Teile Nr.: A T A 103 N 00 02 103E 042
IC Ref. Nr.: C 37 A 103 NN 00 02 0103 042

Technische Daten

Polzahl	2
Temperaturbereich	-20 °C bis 130 °C
Kabelklemmbereich	ø6,0 - ø8,0 mm
Schutzart	gesteckt IP 66/67

Elektrische Daten

Bemessungsstrom	max. 5 A*
Bemessungsspannung	32 V (AC/DC)
Bemessungsstoßspannung (L-L)	1500 V

Steckzyklen	500
-------------	-----

Werte gem. VDE 0110/EN61984, Abschnitt 6.19.2.2

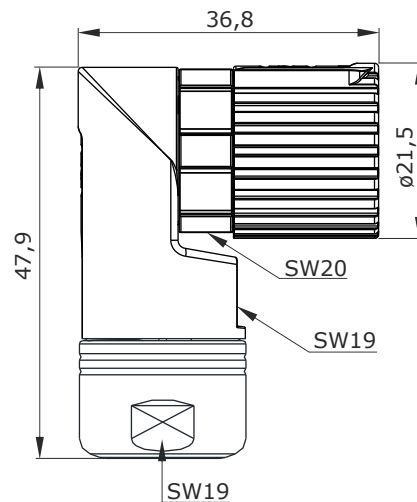
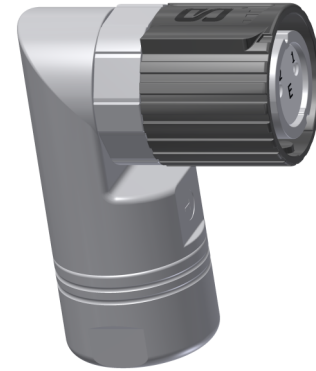
Verschmutzungsgrad	3
Überspannungskategorie	III
max. Aufstellhöhe	2000 m

Werkstoffe

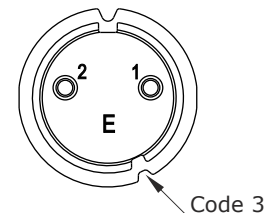
Gehäuse	Zinkdruckguss, vernickelt
Klemmring	Messing, vernickelt
Isolierkörper	PA, UL 94/ V0
Dichtungen	FKM

Kontakte (nicht im Lieferumfang enthalten)

Werkzeuge (nicht im Lieferumfang enthalten)



Hauptabmessungen
Winkelstecker



Polbild
Ansicht steckseitig

Y6-G223-000-0DE erstellt: 10.10.2016/AM; geändert: 04.11.2020/VK

© 2020 TE Connectivity.

TE Connectivity, TE connectivity (logo), intercontec (logo) und speedtec sind Marken.

Auch wenn TE Connectivity (TE) bemüht ist, die Korrektheit der Informationen in diesem Beitrag sicherzustellen, übernimmt TE keinerlei Gewährleistung dafür, dass diese fehlerfrei, zutreffend, korrekt, verlässlich oder aktuell sind. TE behält sich das Recht vor, die in diesem Beitrag genannten Informationen jederzeit ohne Ankündigung zu ändern. TE weist ausdrücklich jegliche Gewährleistung hinsichtlich der in diesem Beitrag genannten Informationen zurück, einschließlich der implizierten Gewährleistung der Marktgängigkeit oder Eignung für bestimmte Zwecke. Die Maßangaben in diesem Beitrag dienen ausschließlich zu Referenzzwecken und Änderungen sind vorbehalten. Änderungen der Spezifikationen sind vorbehalten. Bitte fragen Sie TE nach den aktuellen Maßangaben und Designspezifikationen

TE Connectivity Industrial GmbH
Bernrieder Straße 15
94559 Niederwinkling, Germany
+49 9962 2002 - 0
intercontec@te.com
www.intercontec.biz



* Bei max. Anschlussquerschnitt
Anschlussquerschnitt der
verwendeten Kontakte beachten



intercontec
products

618 **econect** Winkelstecker

2-polig
Gehäuse Code 3 (Bremsse)
EMV-Schirmung

**Lieferung
in Einzelteilen**

TE Teile Nr.: A T A 103 N 00 02 103E 042
IC Ref. Nr.: C 37 A 103 NN 00 02 0103 042

Einzelteile:

Aufnahmhülse
TE Teile Nr.: N0-0106-002-000
IC Ref. Nr.: 00.106.02



Isolierkörper
TE Teile Nr.: 40-A689-000-000
IC Ref. Nr.: 40.A689.00



Winkelsteckergehäuse
TE Teile Nr.: 12-0156-002-000
IC Ref. Nr.: 12.156.02



Schirmelement
TE Teile Nr.: 71-0064-001-000
IC Ref. Nr.: 71.064.01



Kabelklemmung
TE Teile Nr.: 50-0269-000-000
IC Ref. Nr.: 50.269.00



Klemmring
TE Teile Nr.: A2-0079-001-000
IC Ref. Nr.: A2.079.01



© 2020 TE Connectivity.

Y6-G223-000-0DE erstellt: 04.11.2020/VK
TE Connectivity, TE connectivity (logo), intercontec (logo) und speedtec sind Marken.

Auch wenn TE Connectivity (TE) bemüht ist, die Korrektheit der Informationen in diesem Beitrag sicherzustellen, übernimmt TE keinerlei Gewährleistung dafür, dass diese fehlerfrei, zutreffend, korrekt, verlässlich oder aktuell sind. TE behält sich das Recht vor, die in diesem Beitrag genannten Informationen jederzeit ohne Ankündigung zu ändern. TE weist ausdrücklich jegliche Gewährleistung hinsichtlich der in diesem Beitrag genannten Informationen zurück, einschließlich der implizierten Gewährleistung der Marktgängigkeit oder Eignung für bestimmte Zwecke. Die Maßangaben in diesem Beitrag dienen ausschließlich zu Referenzzwecken und Änderungen sind vorbehalten. Änderungen der Spezifikationen sind vorbehalten. Bitte fragen Sie TE nach den aktuellen Maßangaben und Designspezifikationen

TE Connectivity Industrial GmbH
Bernrieder Straße 15
94559 Niederwinkling, Germany
+49 9962 2002 - 0
intercontec@te.com
www.intercontec.biz





intercontec
products

618 **econect** Plug Angled

2-pin
Housing Code 3 (Brake)
EMC-Shielding

delivery single components

TE part number: A T A 103 N 00 02 103E 042
IC reference number: C 37 A 103 NN 00 02 0103 042

Technical Data

number of pins	2
temperature range	-20 °C to 130 °C
clamping range	ø6.0 - ø8.0 mm
protection type	IP 66/67 when connected

Electrical Data

rated current	max. 5 A*
rated voltage	32 V (AC/DC)
rated insulation voltage (L-L)	1500 V

mating cycles	500
---------------	-----

Data according to VDE 0110/EN61984, Paragraph 6.19.2.2

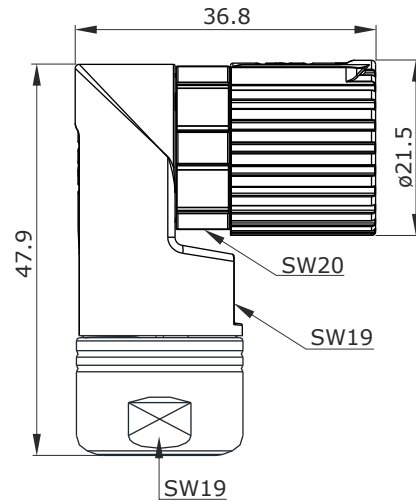
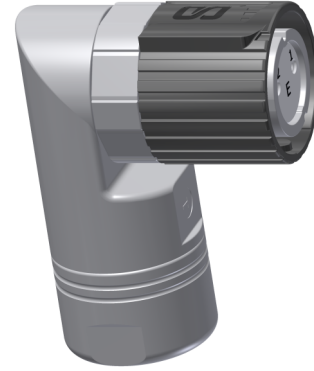
pollution degree	3
overvoltage category	III
max. height for operation	2000 m

Material

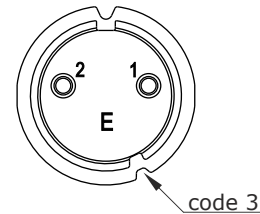
housing	zinc diecast, nickel plated
clamp ring	brass, nickel plated
insulation insert	PA, UL 94/ V0
seals	FKM

Contacts (not part of product contents)

Tools (not part of product contents)



Main Dimensions
plug angled



Contact Arrangement
mating view

Y6-G223-000-0EN issued: 10.10.2016/AM; modified: 04.11.2020/VK

© 2020 TE Connectivity

TE Connectivity, TE connectivity (logo), intercontec (logo) and speedtec are trademarks.

While TE Connectivity (TE) has made every reasonable effort to ensure the accuracy of the information in this presentation, TE does not guarantee that it is error-free, nor does TE make any other representation, warranty or guarantee that the information is accurate, correct, reliable or current. TE reserves the right to make any adjustments to the information contained herein at any time without notice. TE expressly disclaims all implied warranties regarding the information contained herein, including, but not limited to, any implied warranties of merchantability or fitness for a particular purpose. The dimensions in this article are for reference purposes only and are subject to change without notice. Specifications are subject to change without notice. Consult TE for the latest dimensions and design specifications.

TE Connectivity Industrial GmbH
Bernrieder Straße 15
94559 Niederwinkling, Germany
+49 9962 2002 - 0
intercontec@te.com
www.intercontec.biz



* for max. wire cross-section
pay attention to the
cross-section of used contacts



intercontec
products

618 *econect* Plug Angled

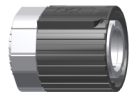
2-pin
Housing Code 3 (Brake)
EMC-Shielding

delivery
single components

TE part number: A T A 103 N 00 02 103E 042
IC reference number: C 37 A 103 NN 00 02 0103 042

Single Components:

holding sleeve
TE part no.: N0-0106-002-000
IC ref. no.: 00.106.02



insulation insert
TE part no.: 40-A689-000-000
IC ref. no.: 40.A689.00



plug housing angled
TE part no.: 12-0156-002-000
IC ref. no.: 12.156.02



shielding
TE part no.: 71-0064-001-000
IC ref. no.: 71.064.01



cable clamp
TE part no.: 50-0269-000-000
IC ref. no.: 50.269.00



clamp ring
TE part no.: A2-0079-001-000
IC ref. no.: A2.079.01



© 2020 TE Connectivity

TE Connectivity, TE connectivity (logo), intercontec (logo) and speedtec are trademarks.

While TE Connectivity (TE) has made every reasonable effort to ensure the accuracy of the information in this presentation, TE does not guarantee that it is error-free, nor does TE make any other representation, warranty or guarantee that the information is accurate, correct, reliable or current. TE reserves the right to make any adjustments to the information contained herein at any time without notice. TE expressly disclaims all implied warranties regarding the information contained herein, including, but not limited to, any implied warranties of merchantability or fitness for a particular purpose. The dimensions in this article are for reference purposes only and are subject to change without notice. Specifications are subject to change without notice. Consult TE for the latest dimensions and design specifications.

TE Connectivity Industrial GmbH
Bernrieder Straße 15
94559 Niederwinkling, Germany
+49 9962 2002 - 0
intercontec@te.com
www.intercontec.biz



Y6-G223-000-0EN issued: 04.11.2020/MK