



intercontec
products

923 **econect** Einbaudose

speedtec - ready

4-polig
Flansch 28x28

Schutzleitergehäuseanbindung gem. VDE 0627

TE Teile Nr.: B E A 040 N 00 00 200E 000
IC Ref. Nr.: C 53 A 040 NN 00 00 0200 000

Technische Daten

Polzahl 4 (3+PE)
Temperaturbereich -20 °C bis 130 °C
Schutzart gesteckt IP 66/67

Elektrische Daten

Bemessungsstrom max. 26 A*
Bemessungsspannung 630 V (AC/DC)
Bemessungsstoßspannung (L-L) 6000 V

Steckzyklen 500

Werte gem. VDE 0110/EN61984, Abschnitt 6.19.2.2

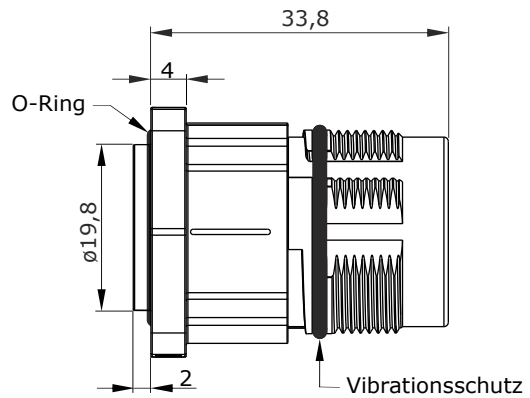
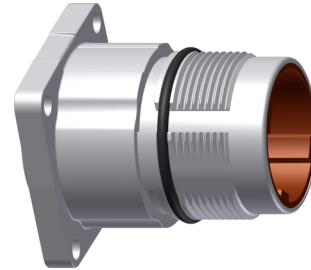
Verschmutzungsgrad 3
Überspannungskategorie III
max. Aufstellhöhe 2000 m

Werkstoffe

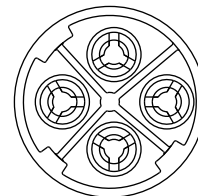
Gehäuse Zinkdruckguss, vernickelt
Isolierkörper PA 6.6 mod., UL 94/ V0
Dichtungen FKM

Kontakte (nicht im Lieferumfang enthalten)

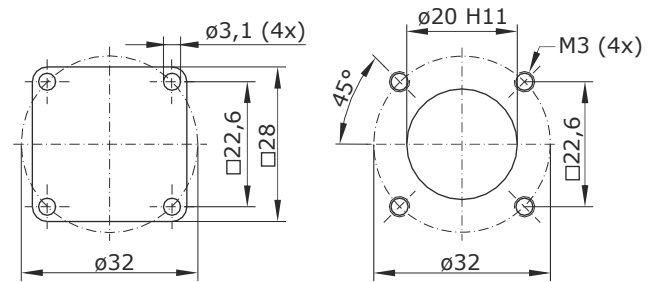
Werkzeuge (nicht im Lieferumfang enthalten)



Hauptabmessungen
Einbaudose



Polbild
Ansicht steckseitig



Hauptabmessungen
Flansch

Montagefenster

Y6-D628-000-0DE erstellt: 19.11.2012/Ed; geändert: 04.11.2020/VK

© 2020 TE Connectivity.

TE Connectivity, TE connectivity (logo), intercontec (logo) und speedtec sind Marken.

Auch wenn TE Connectivity (TE) bemüht ist, die Korrektheit der Informationen in diesem Beitrag sicherzustellen, übernimmt TE keinerlei Gewährleistung dafür, dass diese fehlerfrei, zutreffend, korrekt, verlässlich oder aktuell sind. TE behält sich das Recht vor, die in diesem Beitrag genannten Informationen jederzeit ohne Ankündigung zu ändern. TE weist ausdrücklich jegliche Gewährleistung hinsichtlich der in diesem Beitrag genannten Informationen zurück, einschließlich der implizierten Gewährleistung der Marktgängigkeit oder Eignung für bestimmte Zwecke. Die Maßangaben in diesem Beitrag dienen ausschließlich zu Referenzzwecken und Änderungen sind vorbehalten. Änderungen der Spezifikationen sind vorbehalten. Bitte fragen Sie TE nach den aktuellen Maßangaben und Designspezifikationen

TE Connectivity Industrial GmbH
Bernrieder Straße 15
94559 Niederwinkling, Germany
+49 9962 2002 - 0
intercontec@te.com
www.intercontec.biz



* Bei max. Anschlussquerschnitt
Anschlussquerschnitt der
verwendeten Kontakte beachten



intercontec
products

923 *econect* Receptacle

speedtec - ready

4-pin
Flange 28x28

Earth-to-Housing Connection according to VDE 0627

TE part number: B E A 040 N 00 00 200E 000
IC reference number: C 53 A 040 NN 00 00 0200 000

Technical Data

number of pins 4 (3+PE)
temperature range -20 °C to 130 °C
protection type IP 66/67 when connected

Electrical Data

rated current max. 26 A*
rated voltage 630 V (AC/DC)
rated insulation voltage (L-L) 6000 V

mating cycles 500

Data according to VDE 0110/EN61984, Paragraph 6.19.2.2

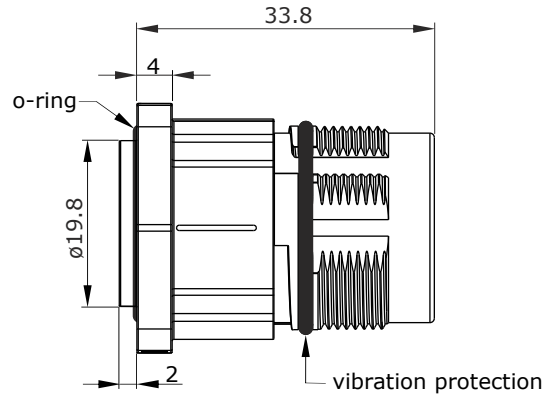
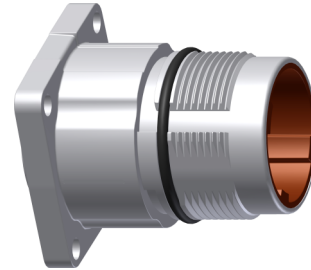
pollution degree 3
over voltage category III
max. height of operation 2000 m

Material

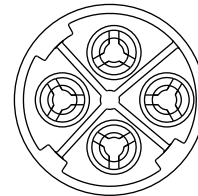
housing zinc diecast, nickel plated
insulation insert PA 6.6 mod., UL 94/ V0
seals FKM

Contacts (not part of product contents)

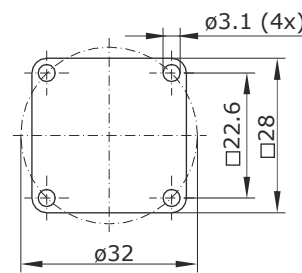
Tools (not part of product contents)



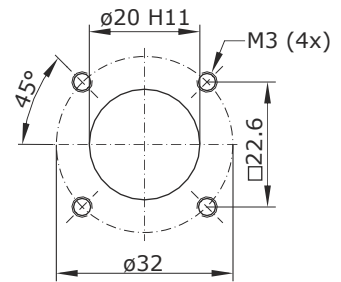
Main Dimensions
receptacle



Contact Arrangement
mating view



Main Dimensions
flange



Mounting Hole

Y6-D628-000-0EN issued: 19.11.2012/Ed; modified: 04.11.2020/VK

© 2020 TE Connectivity

TE Connectivity, TE connectivity (logo), intercontec (logo) and speedtec are trademarks.

While TE Connectivity (TE) has made every reasonable effort to ensure the accuracy of the information in this presentation, TE does not guarantee that it is error-free, nor does TE make any other representation, warranty or guarantee that the information is accurate, correct, reliable or current. TE reserves the right to make any adjustments to the information contained herein at any time without notice. TE expressly disclaims all implied warranties regarding the information contained herein, including, but not limited to, any implied warranties of merchantability or fitness for a particular purpose. The dimensions in this article are for reference purposes only and are subject to change without notice. Specifications are subject to change without notice. Consult TE for the latest dimensions and design specifications.

TE Connectivity Industrial GmbH
Bernrieder Straße 15
94559 Niederwinkling, Germany
+49 9962 2002 - 0
intercontec@te.com
www.intercontec.biz



* for max. wire cross-section pay attention to the cross-section of used contacts